



ПОГРУЗЧИК С ЗАДНЕЙ РАЗГРУЗКОЙ

703 / 704 / 705 / 706 / 707 / 709 / 711

SSL

ПОГРУЗЧИК С ЗАДНЕЙ РАЗГРУЗКОЙ

703 / 704 / 705 / 706 / 707 / 709 / 711

ЭКОЛОГИЧНОСТЬ
И ПРОИЗВОДИТЕЛЬНОСТЬ
БЕЗОПАСНОСТЬ
И УДОБСТВО



703/704

Ёмкость ковша	Номинальная грузоподъемность
0,14 м ³ (703)	270 кг (703)
0,17 м ³ (704)	320 кг (704)

Погрузчики с задней разгрузкой (SSL) компании TCM

Погрузчики с задней разгрузкой сконструированы и построены таким образом, чтобы удовлетворить потребности клиентов и жёсткие требования к погрузочно-разгрузочным работам. Основным рынком сбыта является японский рынок погрузчиков с задней разгрузкой.



705/706

Ёмкость ковша	Номинальная грузоподъёмность
0,22 м ³ (705)	430 кг (705)
0,28 м ³ (706)	500 кг (706)



707/709

Ёмкость ковша	Номинальная грузоподъёмность
0,31 м ³ (707)	580 кг (707)
0,35 м ³ (709)	690 кг (709)



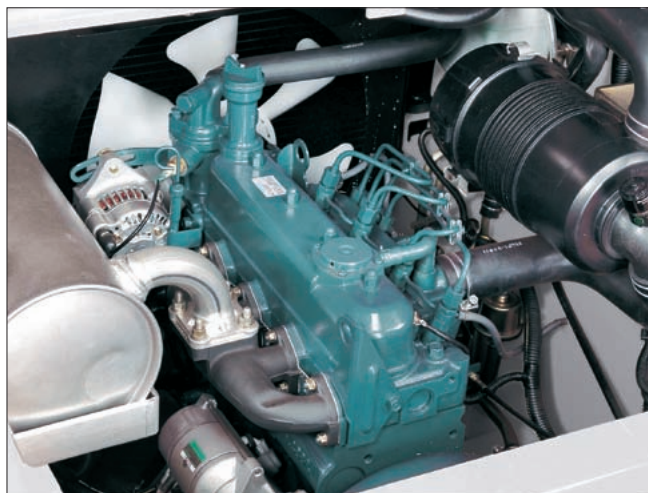
711

Ёмкость ковша	Номинальная грузоподъёмность
0,40 м ³	840 кг

Превосходная манёвренность



Экологичность



Мощный экологически чистый двигатель

В соответствии с мировыми нормативами по контролю за выбросами Уровня 2 и Уровня II, двигатели обеспечивают большую мощность при меньших выбросах. Система сжигания топлива была усовершенствована с целью дальнейшего снижения выбросов.

Модель погрузчика	Модель двигателя	Общий объем двигателя (мл)	Номинальная мощность (кВт при об/мин.)
703	D782	778	11,5 при 2800
704			
705	V1505	1498	20,1 при 2400
706			
707	V2403	2434	33,5 при 2400
709			
711	V3300	3318	47,8 при 2500



Эффективная система охлаждения

Охладитель масла расположен перед вентилятором радиатора, что повышает эффективность охлаждения и снижает уровень шума.



Конструкция с низким уровнем шума

Функционирование с низким уровнем шума достигнуто благодаря следующим мерам по подавлению шума:

- Звукопоглощающий напольный коврик
- Резиновые опоры двигателя
- Бесшумная, эффективная система охлаждения
- Большой глушитель
- Насосы и клапаны двигателя закрытого типа

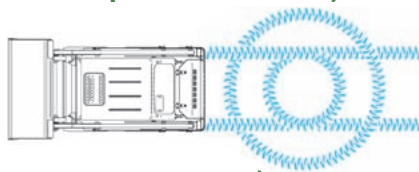
Производительность



Гидравлический механизм выравнивания ковша

Гидравлический механизм выравнивания ковша всегда удерживает ковш в горизонтальном положении во время подъема стрел. Это устраняет необходимость в использовании педали управления ковшом во время подъема стрел, что обеспечивает простую и легкую работу с грузом.

Мин. радиус поворота составляет 2090 мм (модель 706 со стандартным ковшом)



Система HST (гидростатическая трансмиссия)

Система HST (гидростатическая трансмиссия) с двумя насосами и двумя гидромоторами обеспечивает превосходную маневренность, поворот вокруг оси, динамичность и большую силу сцепления даже на скользких поверхностях. Мощный экологически чистый двигатель придает машине большую мощность и высокую скорость, одновременно обеспечивая бережное отношение к окружающей среде.

Высокая грузоподъемность

Погрузчики с задней разгрузкой отличаются компактностью, элегантным кузовом и обеспечивают наибольшую грузоподъемность в своем классе, что делает их пригодными для использования в различных областях применения, начиная от садоводства и сельского хозяйства и заканчивая животноводством, уборкой снега и гражданским строительством.

Модель погрузчика	Номинальная грузоподъемность (кг)
703	270
704	320
705	430
706	500
707	580
709	690
711	840

Система “Быстрый держатель”

Система “Быстрый держатель” позволяет оператору с помощью одного рычага быстро выполнять замену одного приспособления погрузчика на другое. Она оснащена крышками для защиты от грязи и пыли.



Оптимальный радиус отгрузки и дорожный просвет

Идеальное сочетание радиуса отгрузки и дорожного просвета помогает упростить операции с грузом, что повышает производительность. Новый R-образный ковш облегчает выгрузку, а увеличенный угол отката ковша сводит к минимуму вероятность падения груза.

Модель погрузчика	а Высота разгрузки (мм)	б Дальность разгрузки (мм)
703	1815	470
704		
705	2130	480
706		
707	2200	610
709		
711	2400	680

Повышенные скорость передвижения и тяговое усилие на крюке

Система HST обеспечивает постоянное регулирование скорости движения и тягового усилия на крюке с помощью только рычага рулевого управления в соответствии с условиями работы, что позволяет эффективно использовать мощность двигателя.

Модель погрузчика	Макс. скорость движения (км/ч)	Макс. тяговое усилие (кН)
703	9,0	9,8
704	9,0	10,8
705	11,5	15,7
706	11,5	17,7
707	12,0	22,5
709	12,0	24,5
711	10,0	29,4



Гарантированная безопасность

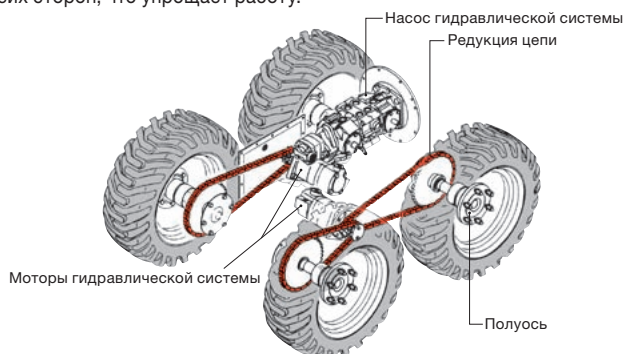


Безопасность



Защитные ограждения и педали грузовой системы

При подъёме защитных ограждений педали грузовой системы блокируются, что делает невозможным управление стрелами или ковшом. При установке защитных ограждений на место педали грузовой системы разблокируются, что позволяет оператору управлять стрелами или ковшом. Защитные ограждения открываются в боковом направлении с обеих сторон, что упрощает работу.



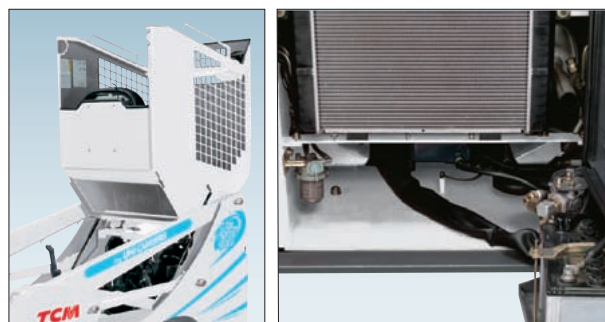
Мощные приводные цепи

Погрузчики оснащены мощными приводными цепями в виде двух коротких петель с каждой стороны, которые достаточно износоустойчивы, чтобы обеспечить длительный срок службы в тяжелых условиях.



Полный комплект осветительных приборов, обеспечивающих безопасность работы

Фары (галогенного типа) и указатели поворота устанавливаются в качестве стандартного оборудования в целях обеспечения безопасности работы. На моделях среднего размера (705 и больше) задние комбинированные осветительные приборы включают стоп-сигналы.



(Модели 707/709)

Упрощенная процедура проверки и обслуживания

Кабина оператора может откидываться назад, а задний откидной борт и капот двигателя также можно открыть одним движением, что обеспечивает лёгкий доступ к двигателю и гидравлической системе.

Удобство



Легкочитаемые панели приборов и переключателей

Панели приборов и переключателей эргономично расположены вверху в передней части кабины оператора, что обеспечивает хороший обзор индикаторов и лёгкий доступ к управляющим переключателям.



Люк из акрилового пластика

В качестве стандартного оборудования в крыше кабины оператора предусмотрен люк из акрилового пластика, который обеспечивает хороший обзор непосредственно над погрузчиком. Его можно легко снять для облегчения мойки.



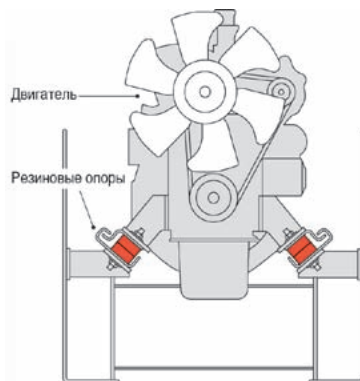
Просторная кабина, обеспечивающая лёгкий доступ

Продуманное размещение панели приборов и переключателей и органов управления уменьшает помехи вокруг сиденья оператора и повышает его удобство. На крупногабаритных моделях вход был расширен, а высота подножки была уменьшена, что обеспечивает более лёгкий доступ на сиденье оператора.



Прочное и удобное сиденье оператора

Литое сиденье оператора является очень прочным и водостойким. На модели 705 и моделях большего размера сиденье оператора снабжено боковыми опорами, ремнём безопасности и карманом для документов.



Пониженная вибрация

Двигатель снабжён четырьмя резиновыми опорами для уменьшения вибрации двигателя во всех направлениях.



Рычаги рулевого управления с профилированными опорами для рук оператора

Рычаги рулевого управления оснащены рукоятками с изменённой конструкцией, что обеспечивает более надёжный захват и лёгкое управление. Профилированная опора для рук под рукояткой предотвращает усталость рук оператора. Кроме того, в верхней части рукояток установлены переключатели звукового сигнала и указателей поворота.



Крышка заливной горловины топливного бака

Заливная горловина топливного бака расположена под боковой панелью, что облегчает заправку. Она оснащена крышкой для защиты системы от загрязнений.



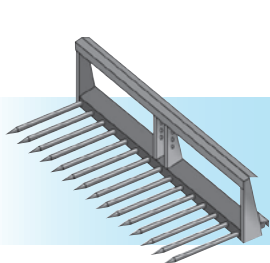
Различные приспособления для разнообразных областей применения

Для погрузчиков с задней разгрузкой доступны различные приспособления для выполнения разнообразных задач, включая погрузочно-разгрузочные работы, отвал грунта и сельскохозяйственную обработку земли, уборку снега и гражданское строительство. Данные приспособления повышают эффективность использования погрузчиков с задней разгрузкой в тех отраслях, где они применяются.

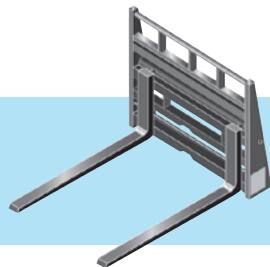


На следующих фотографиях показаны примеры таких областей применения и приспособлений в Японии. Некоторые погрузчики оснащены специальными приспособлениями.

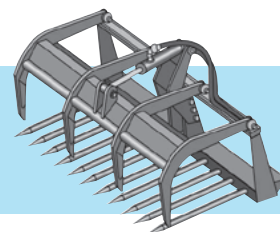
Приспособление



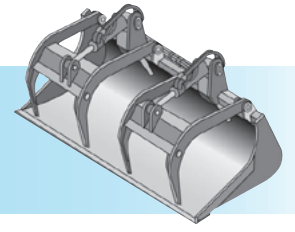
Для сельского хозяйства
Универсальные вилы



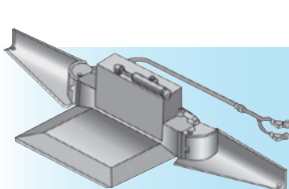
Для сельского хозяйства
Вилы для поддонов



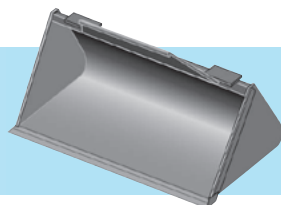
Для сельского хозяйства
Грейферные вилы



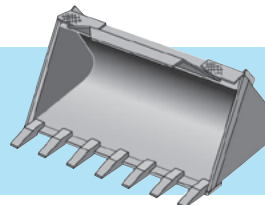
Для промышленных отходов, бумаги
Ковш с захватом



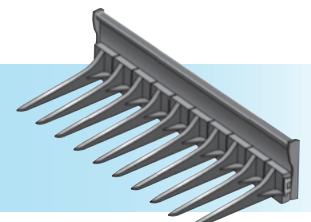
Для промышленных отходов, бумаги
Ковш с боковыми крыльями



Для уборки снега
Облегченный ковш



Для отвала грунта
Землеройный ковш с зубьями



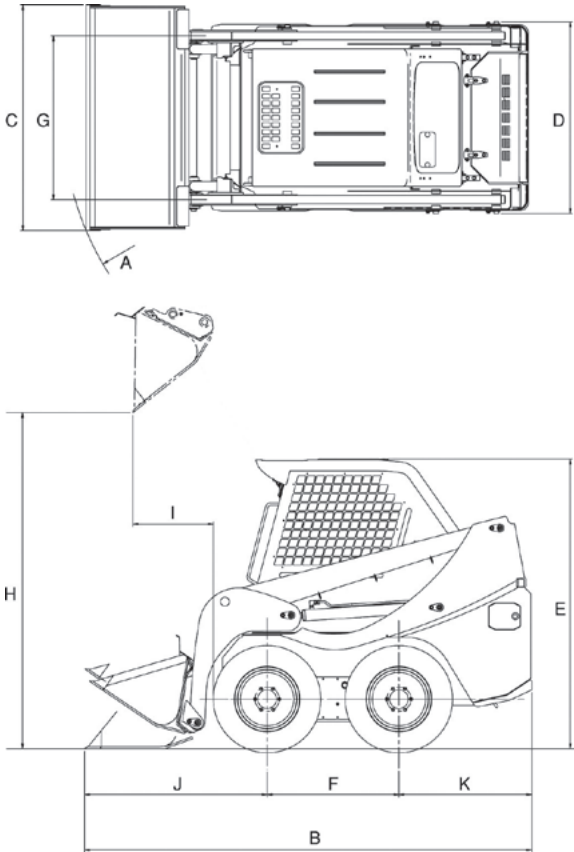
Для сельского хозяйства
Перекопочные вилы

СТАНДАРТНЫЕ ТЕХНИЧЕСКИЕ ХАРАКТЕРИСТИКИ

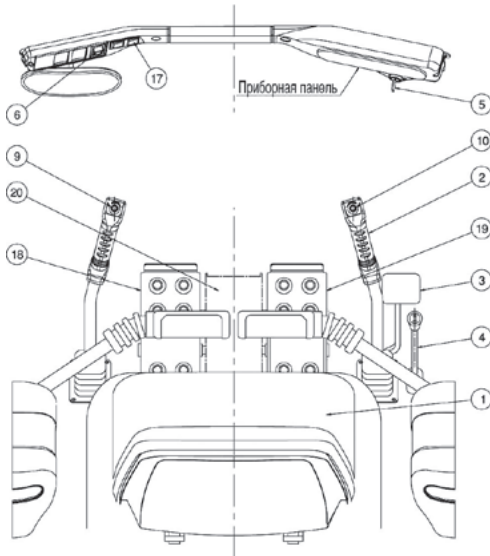
			UNICARRIERS								
			SSL 703	SSL 704	SSL 705	SSL 706	SSL 707	SSL 709	SSL 709V(ОПЦИЯ)	SSL 711	
Характеристики	Фирма-изготовитель										
	Обозначение модели										
	Тип		Фронтальный тип								
	Силовая установка		Дизельный двигатель								
	Управление		Сидящий								
	Вместимость ковша	Загрузочная	м³	0,14	0,17	0,22	0,28	0,31	0,35		0,40
		Геометрическая	м³	0,11	0,13	0,18	0,22	0,24	0,27		0,31
	Номинальная рабочая производительность		кг	270	320	430	500	580		690	840
	Опрокидывающая нагрузка		кг	540	640	860	1000	1160		1380	1690
	Время гидравлического цикла	Подъем (без груза)	сек.	5,0		4,3		4,9		5,2	
Разгрузка		сек.	2,7		2,3		2,8		2,9		
Опускание (с грузом)		сек.	3,5		3,3		3,0		4,0		
Скорость движения	Вперед	км/ч	9,0		11,5		12,0		10,0		
	Назад	км/ч	9,0		11,5		12,0		10,0		
Максимальная сила тяги (без груза)		кН	9,8	10,8	15,7	17,7	22,5	24,5		29,4	
Способность преодолевать подъем	без груза	градус	19		17		18		26		
	с грузом	градус	30		30		30		30		
Минимальный радиус поворота, фронтальный со стандартным ковшом		мм	A 1670	1690	2050	2090	2250	2300		2400	
Минимальный радиус поворота, задний		мм	1000		1270		1380		1400	1420	
Габаритная длина, ковш на земле		мм	B 2515	2830		3090		3160		3330	
Габаритная ширина	Корпус погрузчика	мм	D 895	1040	1180	1270	1535		1680		
	Стандартным ковшом	мм	C 900	1050	1230	1420	1540	1670		1750	
Колесная база		мм	F 720	830		930		1040			
Передний свес, ковш на земле		мм	J 1075	1140		1300		1390			
Задний свес		мм	K 720	840		860		930		900	
Протектор		мм	G 740/740	825/825	965/965	1030/1030	1250/1250		1345/1345		
Общая высота с кабиной		мм	E 1770	1830		1940/1970*		2040		1995/2025*	
Общая рабочая высота		мм	3110		3430		3660		4010		
Высота до шарнирного пальца (полностью поднят)		мм	2390		2700		2835		3120		
Высота разгрузки, макс. высота, положение полной выгрузки		мм	H 1815	2130		2200		2400			
Дальность разгрузки, макс. высота, положение полной выгрузки		мм	I 470	480		610		680			
Угол возврата (в положении перевозки)		градус	36		37		35		37		
Угол разгрузки (макс.)		градус	40		40		37		40		
Дорожный просвет		мм	155		170		185		220		
Высота расположения точки сцепки		мм	210		280		300		260		
Эксплуатационная масса		кг	1070	1120	1680	1750	2420/2490*	2720/2790*	2730	3340/3410*	
Размеры и Масса	Изготовитель		Kubota								
	Модель		D782-K2B		V1505		V2403-M		V3300		
	Тип		4-тактный, с водяным охлаждением								
	Общий объем двигателя		литра	0,778		1,498		2,434		3,318	
	Количество цилиндров			3		4		4		4	
	Диаметр x ход		мм	67,0 x 73,6		78,0 x 78,4		87,0 x 102,4		98,0 x 110,0	
	Номинальная мощность			11,5 кВт при 2800 об/мин.		20,1 кВт при 2400 об/мин.		33,5 кВт при 2400 об/мин.		47,8 кВт при 2500 об/мин.	
	Максимальный крутящий момент			43,1 Н-м при 2200 об/мин.		90,0 Н-м при 1600 об/мин.		156,4 Н-м при 1600 об/мин.		210,7 Н-м при 1800 об/мин., 220,1 Н-м при 1400 об/мин.	
	Воздушный фильтр			Сухого циклонного типа							
	Насос для впрыска топлива			Плунжерного типа							
	Фильтр смазочного масла			Полно-поточного/ Картридж с центрифугированием							
	Генератор переменного тока			Переменного тока 0,48 кВт, 12В		Переменного тока 0,36 кВт, 12В		Переменного тока 0,54 кВт, 12В			
	Стартер			12В - 1,2 кВт		12В - 1,4 кВт		12В - 2,0 кВт		12В - 3,0 кВт	
	Аккумуляторная батарея			1 x 12В/ 32Ач/5ч.		1 x 12В/ 55Ач/5ч.		1 x 12В/ 64Ач/5ч.			
	Двигатель и Электрическая система	Тип		Гидравлический привод							
Насос гидравлической системы		Тип	Аксиально-поршневой насос с регулируемой подачей								
		Грузоподъемность	куб.см/об 0 - 16,4		0 - 43,5				0 - 45,9		
Мотор гидравлической системы		Тип	Постоянной мощности, трохлоидный привод								
		Грузоподъемность	куб.см/об 195		311				195		
Понижение			Однократное понижение с помощью звездочки и цепи								
Система привода			Привод на 4 колеса								
Мосты		Передняя	Крепление к раме, полуплывающие								
		Задняя									
Шины		Передняя/ Задняя	4 шт.	5.70-12-6PR	23x8.50-12-6PR	27x8.50-25-6PR	27x9.50-15-6PR	10-16.5-6PR		12-16.5-8PR	
		Тип		Шип сцепления							
Тормозная система		Рабочий тормоз	Тормоз на валу двигателя гидравлической системы, с несколькими мокрыми дисками								
		Стояночный тормоз	Блокирующий педаль рабочего тормоза								
Система рулевого механизма			Система с задней разгрузкой с независимым левым и правым приводом								
Погрузочный механизм и навесное устройство			Гидравлическая система с автоматическим выравниванием ковша								
Цилиндр стрелы (Диаметр x ход мм)		2 шт.	45 x 602		50 x 703		60 x 715		63 x 853		
Цилиндр ковша (Диаметр x ход мм)		2 шт.	45 x 345		50 x 381		60 x 449		63 x 512		
Главный насос		Тип	Шестеренчатый насос								
		Общий объем двигателя	куб.см/об	9,08		16,8		22,8		27,8	
Питающий насос		Тип	Шестеренчатый насос								
		Общий объем двигателя	куб.см/об	9,08		16,8		22,8		22,9	
Главный распределительный клапан		Установленное давление разгрузки	МПа 12,3		14,7		17,2		16,7		
Уровень шума		На уровне уха оператора при макс. скорости регулятора	дБ (А) 85		86		87		—		
		Обычный режим движения	68		67		72		—		

*Цифры приведены для рынков СНГ (для технических характеристик исполнительного устройства)

■ СТАНДАРТНЫЕ РАЗМЕРЫ



■ ПРИБОРЫ И ОРГАНЫ УПРАВЛЕНИЯ



1 Сиденье оператора	12 Индикатор давления масла в двигателе
2 Рычаг рулевого управления	13 Индикатор давления в масляном фильтре гидравлической системы
3 Педаль тормоза	14 Индикатор температуры в гидравлической системе
4 Рычаг акселератора	15 Индикатор зарядки аккумуляторной батареи
5 Выключатель стартера	16 Индикатор подогрева двигателя
6 Выключатель освещения	17 Индикатор стояночного тормоза
7 Счетчик часов	18 Педаль стрелы
8 Указатель уровня топлива	19 Педаль ковша
9 Выключатель указателя поворота	20 Дополнительная педаль
10 Клаксон	
11 Термометр двигателя	

■ СТАНДАРТНОЕ ОБОРУДОВАНИЕ И ОБОРУДОВАНИЕ, ПОСТАВЛЯЕМОЕ ПО ОТДЕЛЬНОМУ ЗАКАЗУ

Модель	SSL 703 SSL 704	SSL 705 SSL 706	SSL 707 SSL 709	SSL 709V (OPT.)	SSL 711
Кабина оператора					
Прочное сиденье оператора	STD	STD	STD	STD	STD
Стекло переднего окна	-	OPT	OPT	OPT	OPT
Обогреватель	-	OPT	OPT	OPT	OPT
Набор инструментов оператора	STD	STD	STD	STD	STD
Выступающая крыша с осмоленным экраном	STD	STD	STD	STD	STD
Стекло заднего окна	-	OPT	OPT	OPT	OPT
Зеркало заднего вида	STD	STD	STD	STD	STD
Предохранительные рычаги сиденья	STD	STD	STD	STD	STD
Стальная кабина с передней дверью	-	OPT	OPT	OPT	OPT
Оборудование и управление					
Индикатор пыли в воздухоочистителе	STD	STD	STD	STD	STD
Дополнительные гидравлические модули клапанов (3 золотника)	OPT	OPT	OPT	OPT	OPT
Краска для подкрашивания корпуса (белая)	STD	STD	STD	STD	STD
Воздухоочиститель Сусгорас	STD	STD	STD	STD	STD
Двухэлементный воздухоочиститель	-	OPT	OPT	OPT	OPT
Пробка топливного бака с замком (защита от порчи имущества)	OPT	OPT	OPT	OPT	OPT
Гидравлический механизм выравнивания ковша	STD	STD	STD	STD	STD
Гидравлический распределительный клапан (2-золотниковый)	STD	STD	STD	STD	STD
Рычаг управления, приспособление	-	OPT	OPT	OPT	OPT
Устройство с подъемной петлей	OPT	OPT	OPT	OPT	OPT
Система блокировки педали загрузки	STD	STD	STD	STD	STD
Фильтр маслоохладителя	-	OPT	OPT	OPT	OPT
Нижний щиток педали	-	OPT	OPT	OPT	OPT
Пластинчато-ребристый радиатор	-	-	OPT	OPT	OPT
Быстрый держатель	OPT	OPT	OPT	OPT	OPT
Экран пыли радиатора	STD	STD	STD	STD	STD
Нижняя крышка (защитное приспособление)	STD	OPT	OPT	OPT	STD
Амортизирующая шина	OPT	OPT	OPT	OPT	OPT
Оцинкованный колесный диск	OPT	OPT	OPT	OPT	OPT
Тип вылета колесного диска	OPT	OPT	-	-	-
Приборы и органы управления					
Педаль приспособления	OPT	OPT	OPT	OPT	OPT
Зуммерный сигнал заднего хода	OPT	OPT	OPT	OPT	OPT
Педаль стрелы	STD	STD	STD	STD	STD
Педаль тормоза	STD	STD	STD	STD	STD
Педаль ковша	STD	STD	STD	STD	STD
Комбинированная панель приборов: (Счетчик часов) (Предупреждающая лампа давления моторного масла) (Указатель температуры хладагента радиатора) (Предупреждающая лампа давления масла гидравлической системы) (Предупреждающая лампа температуры масла гидравлической системы) (Указатель уровня топлива) (Предупреждающая лампа заряда аккумулятора)	STD	STD	STD	STD	STD
Звуковой сигнал и выключатель	STD	STD	STD	STD	STD
Выключатель освещения	STD	STD	STD	STD	STD
Выключатель стартера (с выключателем индикатора накала)	STD	STD	STD	STD	STD
Выключатель указателя поворота	STD	STD	STD	STD	STD
Осветительное оборудование					
Стоп-сигналы	STD	STD	STD	STD	STD
Передние фары	STD	STD	STD	STD	STD
Лампочка стояночного тормоза	STD	STD	STD	STD	STD
Задний рабочий свет	OPT	OPT	OPT	OPT	OPT
Задние фонари	STD	STD	STD	STD	STD
Ковши и приспособления для погрузки					
Указатели поворота (передние и задние)	STD	STD	STD	STD	STD
Землеройный ковш	STD	STD	STD	STD	STD
Землеройный ковш усиленного типа	-	OPT	OPT	OPT	OPT
Двухкромочный ковш	-	OPT	OPT	OPT	OPT
Универсальный ковш	OPT	OPT	OPT	OPT	OPT
Универсальный ковш, оцинкованный	-	OPT	OPT	OPT	OPT
Универсальный ковш с двойными кромками	-	OPT	OPT	OPT	OPT
Универсальный ковш с двойными кромками, оцинкованный	-	OPT	OPT	OPT	OPT
Универсальный ковш, из нержавеющей стали	-	OPT	OPT	OPT	OPT
Ковш с зубьями	OPT	OPT	OPT	OPT	OPT
Облегченный ковш	OPT	OPT	OPT	OPT	OPT
Ковш, крыло типа A	OPT	-	-	-	-
Ковш, крыло типа B	OPT	-	-	-	-
Ковш, крыло типа C	OPT	-	-	-	-
Отвал	-	OPT	OPT	OPT	OPT
Вилы для промышленных поддонов	OPT	OPT	OPT	OPT	OPT
Универсальные вилы	OPT	OPT	OPT	OPT	OPT
Универсальные вилы с захватами	OPT	OPT	OPT	OPT	OPT
Перекопачные вилы	-	OPT	OPT	OPT	OPT

STD: Стандартная конфигурация OPT: Дополнительно поставляемые устройства

■ ЗАПРАВочНЫЕ ЕМКОСТИП

Модель	SSL 703 SSL 704	SSL 705 SSL 706	SSL 707 SSL 709	SSL 709V (OPT.)	SSL 711
Охлаждающая жидкость двигателя (Двигатель и Радиатор)	литра 2,9	4,5	6,6	9,3	9,3
Топливный бак	литра 20,0	32,0	40,0	40,0	75,0
Картер двигателя	литра 3,1	5,0	9,0	13,0	13,0
Картер трансмиссии (гидравлической системы)	литра 19,0	24,0	44,0	44,0	54,0
Бачок гидравлической жидкости	литра 12,0	16,0	24,0	24,0	27,0



- UniCarriers Corporation оставляет за собой право на внесение изменений в эти изделия и технические характеристики без принятия на себя ответственности по причине таких изменений.
- Эти продукты и их технические характеристики могут быть изменены без предупреждения.
- Фотоснимки и иллюстрации могут содержать или могут не содержать изображения дополнительного оборудования и принадлежностей.
- Функции и технические характеристики могут отличаться в зависимости от рынка.
- Произведено на заводе, прошедшем сертификацию по стандарту ISO.